



ILLUMINATES YOUR WORLD

INSTALLATIONSANLEITUNG

Vielen Dank, dass Sie sich für eine Lucide-Lampe entschieden haben!

Diese Anleitung wird Sie hoffentlich problemlos durch den Installationsprozess führen. Unser Ziel ist es, unsere Kunden zu inspirieren und erleuchten, indem wir trendige, hochwertige und erschwingliche Beleuchtung anbieten.

Willkommen in der Community von #illuminatesyourworld

ENTDECKEN SIE UNSERE KOLLEKTION!



Besuchen Sie unsere Website und entdecken Sie unsere gesamte Kollektion

NEUGIERIG AUF UNSERE MARKE?



Unser Markenvideo gibt Ihnen einen Einblick hinter die Kulissen von Lucide

#ILLUMINATESYOURWORLD



Erfahren Sie, wie andere auf der ganzen Welt Lucide-Produkte verwenden

Folgen Sie uns für die neuesten Beleuchtungstrends!

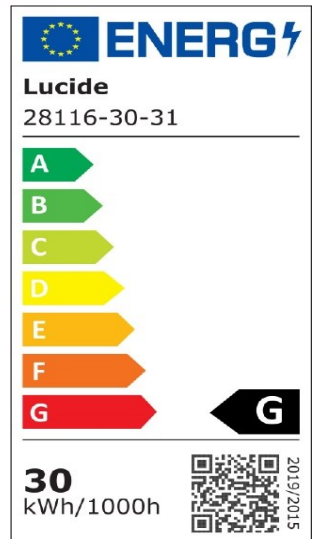


LUCIDE



Artikelnummer: 28116/30/31
EAN-Code: 5411212281319

BRICE-LED



Allgemein

Abmessungen LxBxH: 30cm x 30cm x 3,9cm
Hauptmaterial: Aluminium
Farbe: Weiß
Stil: Modern
Form: Rund
Gewicht: 1,43kg
Garantie: 3 Jahre
Lumen: 1 x 2100lm
Farbtemperatur: 3000K
Abstrahlwinkel (wenn richtungsweisend): 120°
Farbwiedergabeindex: 80
Erwartete Lebensdauer: 30000Std.

Spezifikationen

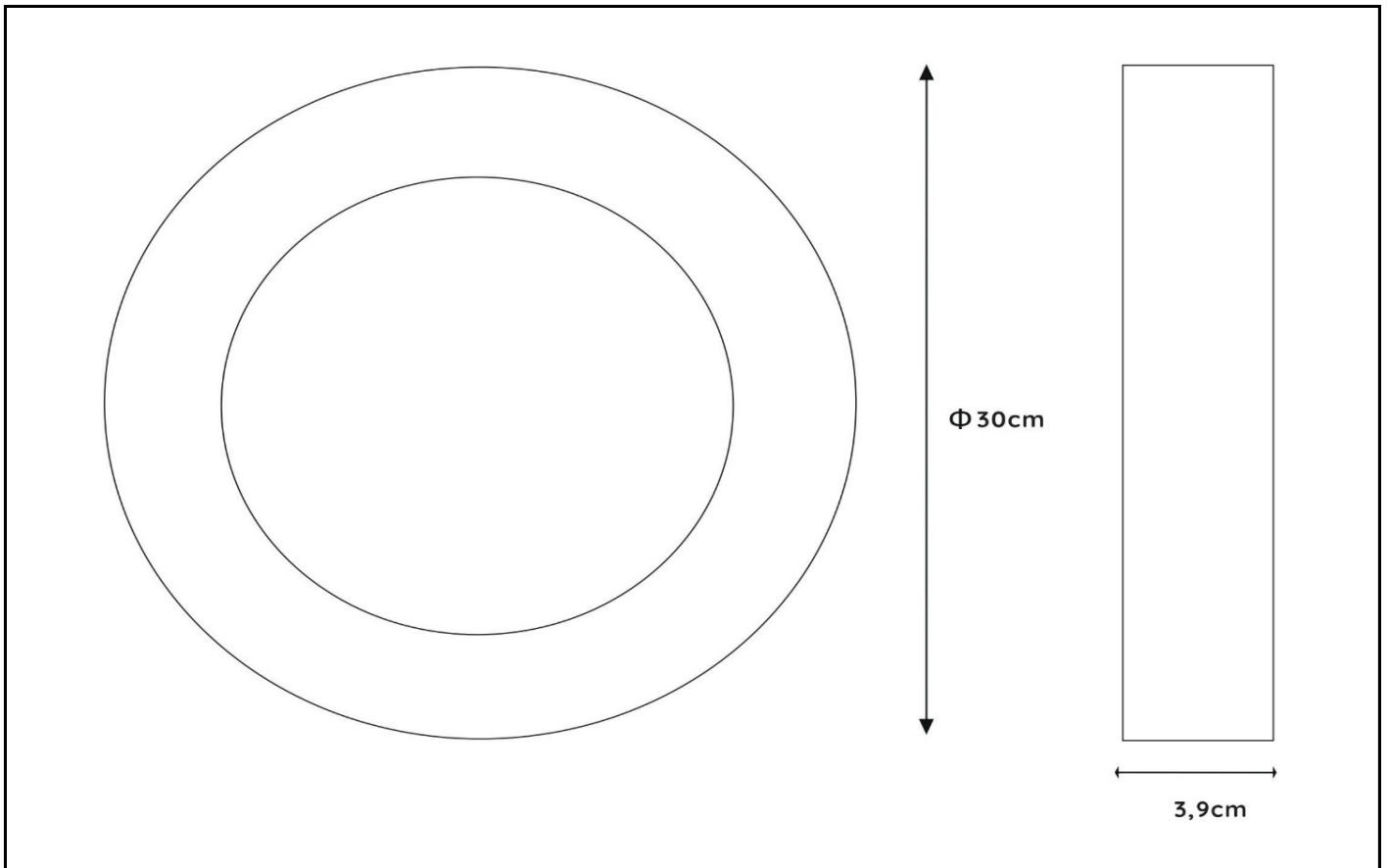
Dimmbar: Ja
Lichtrichtung: Nach Unten
Höhenverstellbar: Nicht Höhenverstellbar
Richtung: Nicht Orientierbar
Kabel: Nein, Kein Kabel An Der Leuchte
Sensor: Ohne Sensor
Steuerung: Bedienung Über Lichtschalter
Stromversorgung: Adapter / Netz
IP-Schutzklasse: 44
Elektrische Schutzklasse: 2
Anzahl der Lichtquellen: 1
Lampensockel: Integrierter LED
Wattzahl: 1 x 30W
Leistungsanforderungen: 220-240V-50Hz

Weitere Spezifikationen dieses Produkts finden Sie auf
www.lucide.com



BRICE-LED

Artikelnummer: 28116/30/31
 EAN-Code: 5411212281319



Installation von Artikeln im Badezimmer:

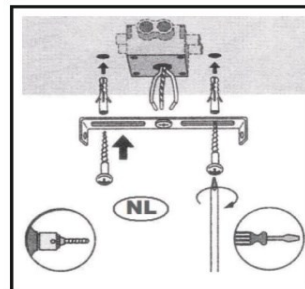
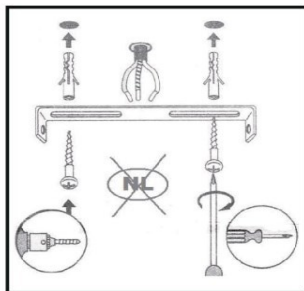
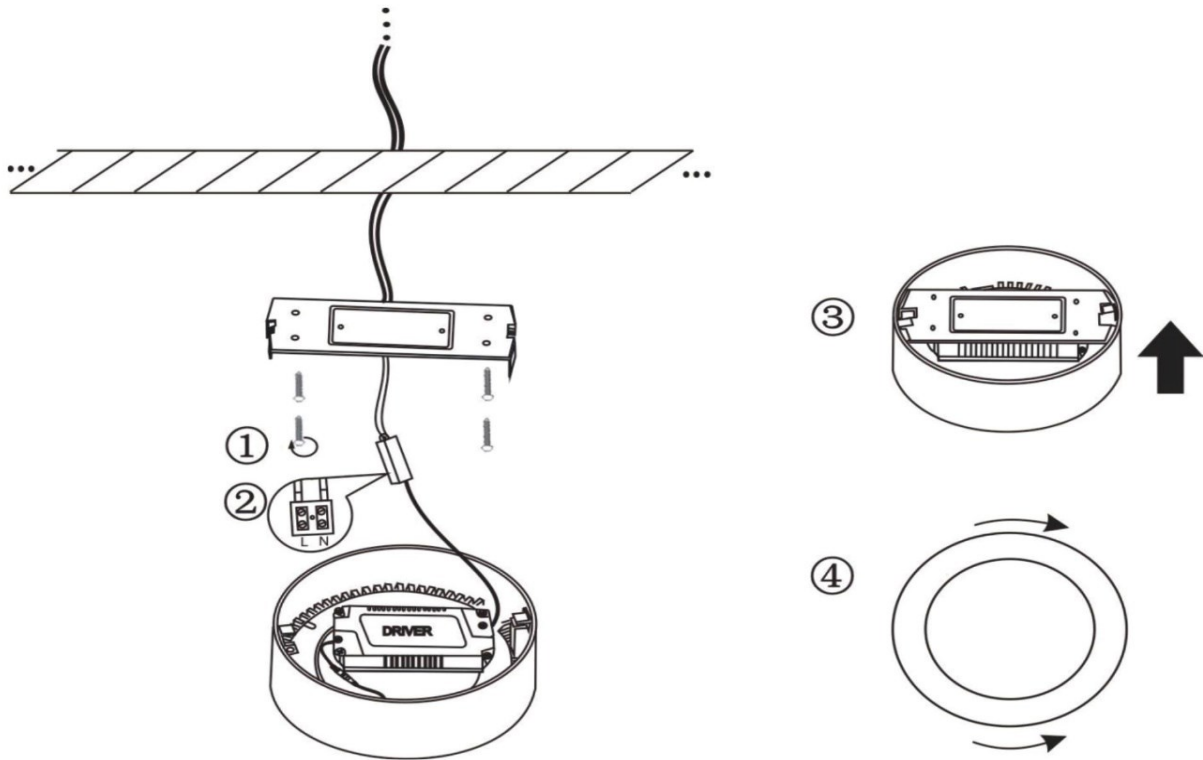


Die Erklärung der IP-Klassifikationen finden Sie in den Sicherheitsanweisungen.

Weitere Spezifikationen oder Abmessungen dieses Produkts finden Sie auf www.lucide.com

BRICE-LED

Artikelnummer: 28116/30/31
EAN-Code: 5411212281319



Sicherheitshinweise für die Badezimmer

Lesen Sie diese Hinweise sorgfältig durch und bewahren Sie diese für den Gebrauch des Geräts griffbereit auf. Folgen Sie den Anleitungen für eine sichere und ordnungsgemäße Installation und Funktionsweise der Fassung. Der Hersteller haftet nicht für Schäden aufgrund unsachgemäßer Installation und Wartung. Trennen Sie vor der Installation, Wartung oder Reparatur immer den Netzstrom. Wenden Sie sich für die Installation und im Zweifelsfall an einen qualifizierten Elektriker. Wählen Sie den Installationsort sorgfältig aus (Innenraum, im Freien, Badezimmer (sowohl für den Außenbereich als auch für Badezimmer geeignet, siehe weiter unten)). Geräte für den Innenraumgebrauch dürfen nicht an feuchten Orten verwendet werden. Schützen Sie das Gerät vor Wasser und anderen Flüssigkeiten und brennbaren Materialien. Achten Sie während der Installation darauf, dass die Kabel nicht von scharfen Kanten zerquetscht oder beschädigt werden. Falls das externe flexible Kabel beschädigt ist, darf dieses nur vom Hersteller, von dessen Kundendienst oder einem ähnlich qualifizierten Elektriker ersetzt werden, um Gefahrensituationen zu vermeiden. Da die Temperatur des Geräts und der Leuchtmittel sehr heiß werden kann, müssen diese vor dem Anfassen abkühlen. Verwenden Sie immer das richtige Leuchtmittel (entsprechender Typ und max. Leistung sind auf dem Produkt angegeben).

Erläuterung von möglichen Symbolen auf der Fassung



Dieses Produkt ist nur für den Innenraumgebrauch (außer Badezimmern) geeignet (es sei denn eine höhere IP-Klasse erlaubt den Gebrauch in Badezimmern).



Es ist vorgeschrieben, dass alle elektrischen und elektronischen Geräte für die Wiederverwendung und das Recycling separat gesammelt werden müssen. Elektrische und elektronische Geräte, die mit diesem Symbol für die separate Entsorgung markiert sind, müssen bei einer offiziellen Müllannahmestelle abgegeben werden.



Klasse I: Das Produkt verfügt über einen Erdungsanschluss. Der Erdungsdraht (grün-gelb) muss mit dem Erdungsanschluss (mit diesem Symbol markiert) verbunden werden.



Klasse II: Das Produkt ist zweifach isoliert und darf nicht mit dem Erdungsdraht verbunden werden.



Klasse III: Das Produkt ist nur für Niederspannung geeignet und darf nicht mit dem Erdungsdraht verbunden werden.



IP 21: Schutz gegen tropfendes Wasser



IP 44: Geschützt gegen Spritzwasser



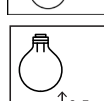
IP 54: Geschützt gegen das Eindringen von Staub und Wasser



IP 65: Geschützt vor Staub und Spritzwasser



Falls das Schutzglas zerbrochen oder beschädigt ist, muss es umgehend ersetzt werden.



Halten Sie den Mindestabstand zwischen Leuchtmittel und brennbaren Materialien ein.

Warranty declaration:

Lucide NV warrants that the products supplied will be free from defects in material and workmanship for a period of 3 years from the date of purchase by the end user, if the item is installed and maintained properly as mentioned in the user manual.

Exclusions for the warranty:

1. Broken glass parts of the fixture will only be replaced within 14 days after purchasing by the end user.
 2. Normal wear and tear, discoloring as a result from normal use.
 3. Damage caused by external causes like fire, water, wrong use/ installation or maintenance of the product.
- For warranty claims the customer needs to hand over defective fixture/part and the original purchase ticket.

Garantieverklaring:

Lucide NV garandeert dat de geleverde producten vanaf de datum van aanschaf door de gebruiker voor een periode van 3 jaar vrij zijn van defecten in materiaal en afwerking wanneer het artikel juist wordt geïnstalleerd en onderhouden zoals beschreven in de handleiding.

Uitsluitingen voor de garantie:

1. Gebroken glazen onderdelen van de armatuur worden alleen vervangen binnen 14 dagen na aanschaf door de eindgebruiker.
 2. Normale slijtage, verkleuring als gevolg van normaal gebruik.
 3. Schade veroorzaakt door externe oorzaken zoals vuur, water, verkeerd gebruik/onderhoud of verkeerde installatie van het product.
- Voor garantie moet de klant het defecte onderdeel/armatuur met het origineel aankoopbewijs kunnen voorleggen.

Déclaration de garantie :

Lucide NV garantit que les produits fournis seront exempts de défaut de matériel et de main d'œuvre pendant une période de 3 ans à compter de la date d'achat par l'utilisateur final, si l'objet est installé et entretenu correctement comme indiqué dans le manuel de l'utilisateur.

Exclusions pour la garantie :

1. Les pièces de verre cassées sur l'appareil ne seront remplacées que 14 jours à compter de l'achat par l'utilisateur final.
2. L'usure normale, la décoloration résultant d'une utilisation normale.
3. Les dégâts causés par des facteurs externes comme le feu, l'eau, une utilisation / installation ou maintenance incorrecte du produit.

Pour les réclamations de de garantie, le client doit remettre les appareils / pièces défectueuses et le ticket d'achat original.

Garantiebestimmungen:

Lucide NV garantiert für einen Zeitraum von 3 Jahren ab Kaufdatum und Kauf durch den Endkunden, dass das gelieferte Produkt frei von Material- und Herstellungsfehlern ist, sofern das Produkt gemäß der Bedienungsanleitung installiert und gewartet wird.

Von der Garantie ausgenommen:

1. Gebrochene Glasteile der Fassung werden nur innerhalb von 14 Tagen ab Kauf durch den Endkunden ersetzt.
2. Normaler Verschleiß, Verfärbungen aufgrund des normalen Gebrauchs.
3. Beschädigungen aufgrund externer Ursachen wie Feuer, Wasser, unsachgemäße Nutzung/ Installation oder Wartung des Produkts.

Kunden müssen das defekte Produkt/Teil und den Originalkaufbeleg einsenden, um Garantieansprüche geltend zu machen.

Declaración de garantía:

Lucide NV garantiza que los productos suministrados estarán libres de defectos en materiales y mano de obra por un período de 3 años a partir de la fecha de compra por parte del usuario final, siempre que el artículo se instale y mantenga correctamente según se menciona en el manual de usuario.

Exclusiones de la garantía:

1. Las piezas de vidrio roto del accesorio solo se reemplazarán dentro de los 14 días posteriores a la compra por parte del usuario final.
2. Desgaste normal y decoloración como resultado del uso normal.
3. Daños causados por causas externas como fuego, agua, uso/instalación o mantenimiento incorrectos del producto.

Para realizar reclamaciones de garantía, el cliente debe entregar el accesorio/pieza defectuoso y el comprobante de compra original.

Further explanations can be found on our website.

www.lucide.com



ILLUMINATES YOUR WORLD

LUCIDE NV

LUCIDE NV BISSCHOPPENHOFLAAN 145, 2100 DEURNE, BELGIUM

info@lucide.com tel: +32(0)3 366 22 04

www.lucide.com