



ILLUMINATES YOUR WORLD

MANUAL DE INSTALACIÓN

¡Gracias por comprar una lámpara Lucide!

Esperamos que esta guía le guíe fácilmente a través del proceso de instalación. Nuestro objetivo es inspirar e iluminar a nuestros clientes ofreciéndoles una iluminación moderna, asequible y de alta calidad.

Bienvenido a la comunidad #illuminatesyourworld

¡DESCUBRA NUESTRA COLECCIÓN!



Visite nuestro sitio web
y descubra toda nuestra
colección

¿CURIOSIDAD POR NUESTRA MARCA?



Nuestro vídeo de marca le
permite echar un vistazo entre
bastidores a Lucide

#ILLUMINATESYOURWORLD



Vea cómo otras personas de
todo el mundo utilizan los
productos Lucide

¡Síguenos para conocer las últimas tendencias en iluminación!

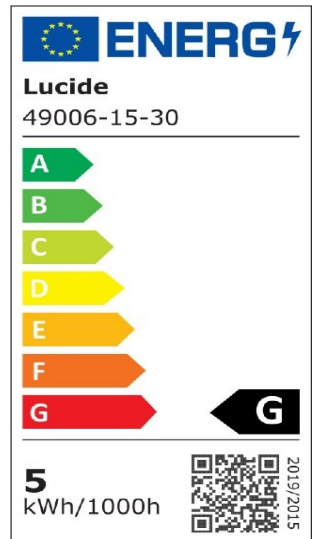


LUCIDE



Número de artículo:
49006/15/30

MR16



General

Dimensiones LxAxAI: 5cm x 5cm x 5,3cm
Material principal: Material plástico
Color: Negro y Transparente
Estilo: Moderno
Forma: Reflector
Peso: 0,15kg
Garantía: 30 días
Lúmenes: 3 x 320lm
Temperatura de color: 3000K
Ángulo de haz (si es direccional): 40°
Índice de reproducción del color: 80
Vida útil esperada: 25000h

Especificaciones

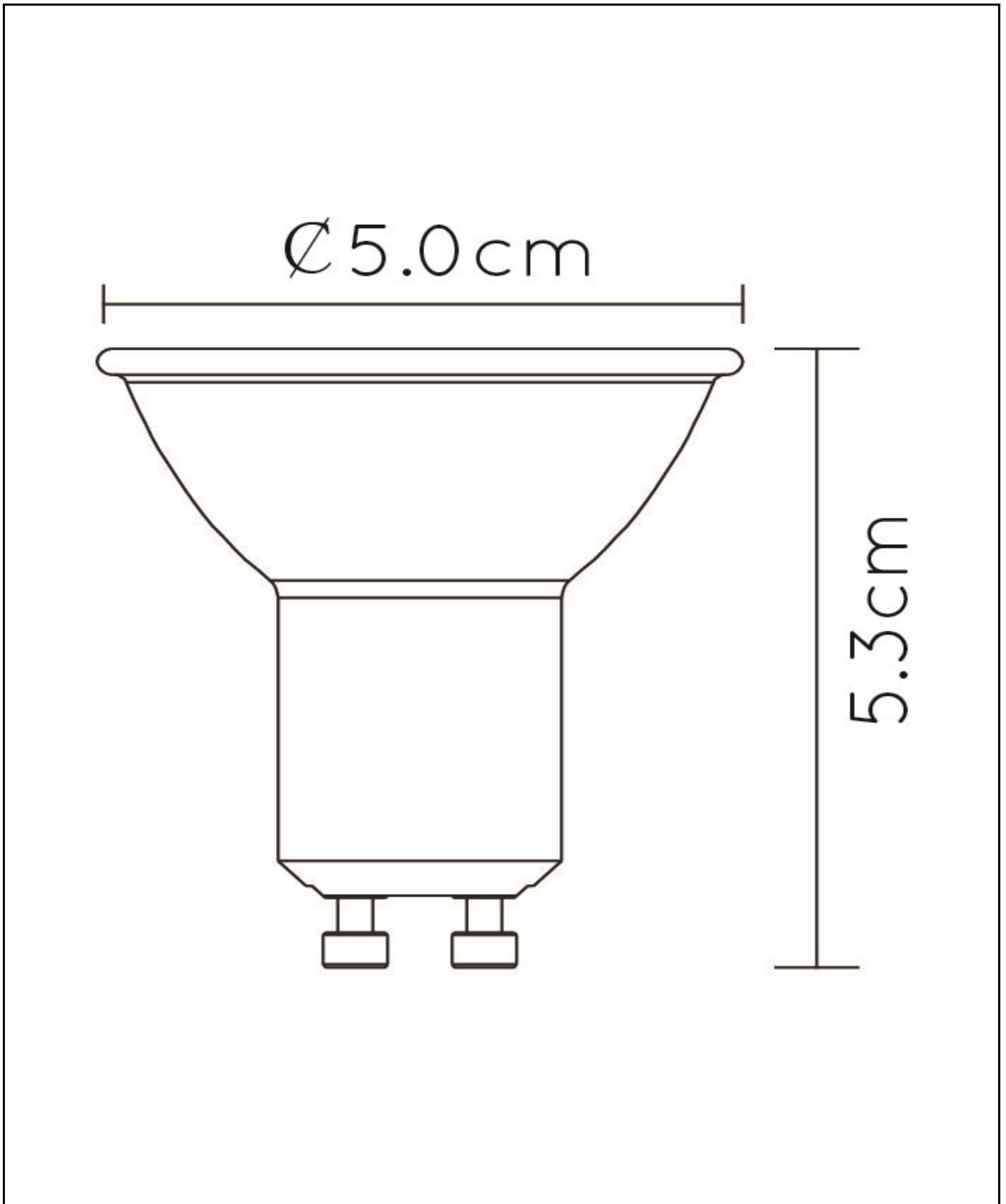
Regulable: Sí
Ajustable en altura: No es ajustable en altura
Direccional: No orientable
Cable: No, no hay ningún cable conectado al producto
Sensor: Sin sensor
Control: Interruptor de luz
Fuente de alimentación: Adaptador/ alimentación de red
Clase IP: 20
Clase eléctrica: 1
Número de fuentes de luz: 3
Portalámparas: GU10
Potencia: 3 x 5W
Requisitos de potencia: 220-240V-50Hz

Para más especificaciones de este producto, visite
www.lucide.com



MR16

Número de artículo: 49006/15/30
Código EAN: 5411212490674





ILLUMINATES YOUR WORLD

LUCIDE NV

LUCIDE NV BISSCHOPPENHOFLAAN 145, 2100 DEURNE, BELGIUM

info@lucide.com tel: +32(0)3 366 22 04

www.lucide.com