



ILLUMINATES YOUR WORLD

# MANUAL DE INSTALACIÓN

**¡Gracias por comprar una lámpara Lucide!**

Esperamos que esta guía le guíe fácilmente a través del proceso de instalación. Nuestro objetivo es inspirar e iluminar a nuestros clientes ofreciéndoles una iluminación moderna, asequible y de alta calidad.

**Bienvenido a la comunidad #illuminatesyourworld**

**¡DESCUBRA NUESTRA COLECCIÓN!**



Visite nuestro sitio web y descubra toda nuestra colección

**¿CURIOSIDAD POR NUESTRA MARCA?**



Nuestro vídeo de marca le permite echar un vistazo entre bastidores a Lucide

**#ILLUMINATESYOURWORLD**



Vea cómo otras personas de todo el mundo utilizan los productos Lucide

**¡Síguenos para conocer las últimas tendencias en iluminación!**

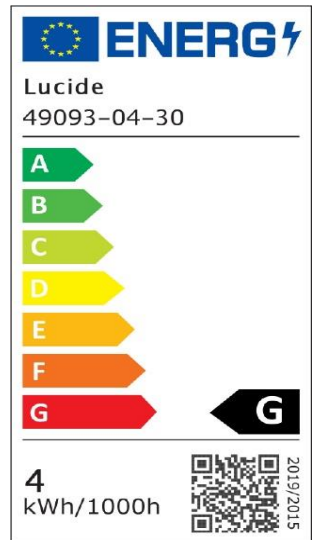


LUCIDE



Número de artículo:  
49093/04/30

MR11



## General

Dimensiones LxAnxAI: 3,5cm x 3,5cm x 4,6cm  
Material principal: Cerámica  
Color: Negro y Transparente  
Forma: Reflector  
Peso: 0,03kg  
Garantía: 30 días  
Lúmenes: 1 x 280lm  
Temperatura de color: 2200K  
Ángulo de haz (si es direccional): 40°  
Índice de reproducción del color: 95  
Vida útil esperada: 30000h

## Especificaciones

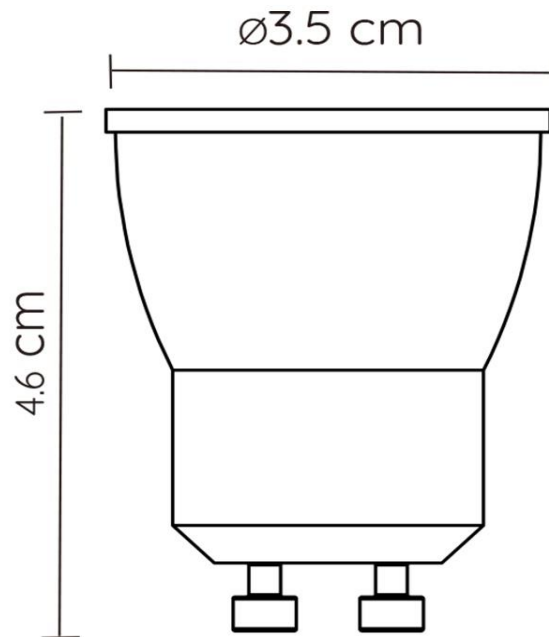
Regulable: Sí  
Sensor: Sin sensor  
Control: Interruptor de luz  
Fuente de alimentación: Adaptador/  
alimentación de red  
Clase IP: 20  
Clase eléctrica: 1  
Número de fuentes de luz: 1  
Portalámparas: GU10  
Potencia: 1 x 4W  
Requisitos de potencia: 220-240V-50Hz

Para más especificaciones de este producto, visite  
[www.lucide.com](http://www.lucide.com)



MR11

Número de artículo: 49093/04/30  
Código EAN: 5411212491978





ILLUMINATES YOUR WORLD

LUCIDE NV

LUCIDE NV BISSCHOPPENHOFLAAN 145, 2100 DEURNE, BELGIUM

info@lucide.com tel: +32(0)3 366 22 04

[www.lucide.com](http://www.lucide.com)