



ILLUMINATES YOUR WORLD

MANUAL DE INSTALACIÓN

¡Gracias por comprar una lámpara Lucide!

Esperamos que esta guía le guíe fácilmente a través del proceso de instalación. Nuestro objetivo es inspirar e iluminar a nuestros clientes ofreciéndoles una iluminación moderna, asequible y de alta calidad.

Bienvenido a la comunidad #illuminatesyourworld

¡DESCUBRA NUESTRA COLECCIÓN!



Visite nuestro sitio web
y descubra toda nuestra
colección

¿CURIOSIDAD POR NUESTRA MARCA?



Nuestro vídeo de marca le
permite echar un vistazo entre
bastidores a Lucide

#ILLUMINATESYOURWORLD



Vea cómo otras personas de
todo el mundo utilizan los
productos Lucide

¡Síguenos para conocer las últimas tendencias en iluminación!

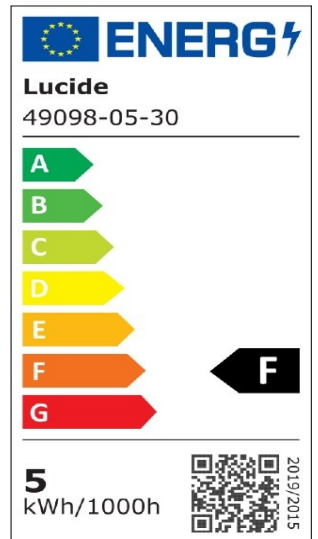


LUCIDE



Número de artículo:
49098/05/30

G45



General

Dimensiones LxAnxAI: 4,3cm x 4,3cm x 5cm
Material principal: Material plástico
Color: Negro y Transparente
Estilo: Moderno
Forma: Reflector
Peso: 0,03kg
Garantía: 30 días
Lúmenes: 1 x 450lm
Temperatura de color: 2700K
Ángulo de haz (si es direccional): 120°
Índice de reproducción del color: 80
Vida útil esperada: 15000h

Especificaciones

Regulable: Sí
Sensor: Sin sensor
Control: Interruptor de luz
Fuente de alimentación: Adaptador/
alimentación de red
Clase IP: 20
Clase eléctrica: 1
Número de fuentes de luz: 1
Portalámparas: E14
Potencia: 1 x 5W
Requisitos de potencia: 220-240V-50Hz

step 1 - 0 lm
step 2 - 50 lm
step 3 - 230 lm
step 4 - 450 lm

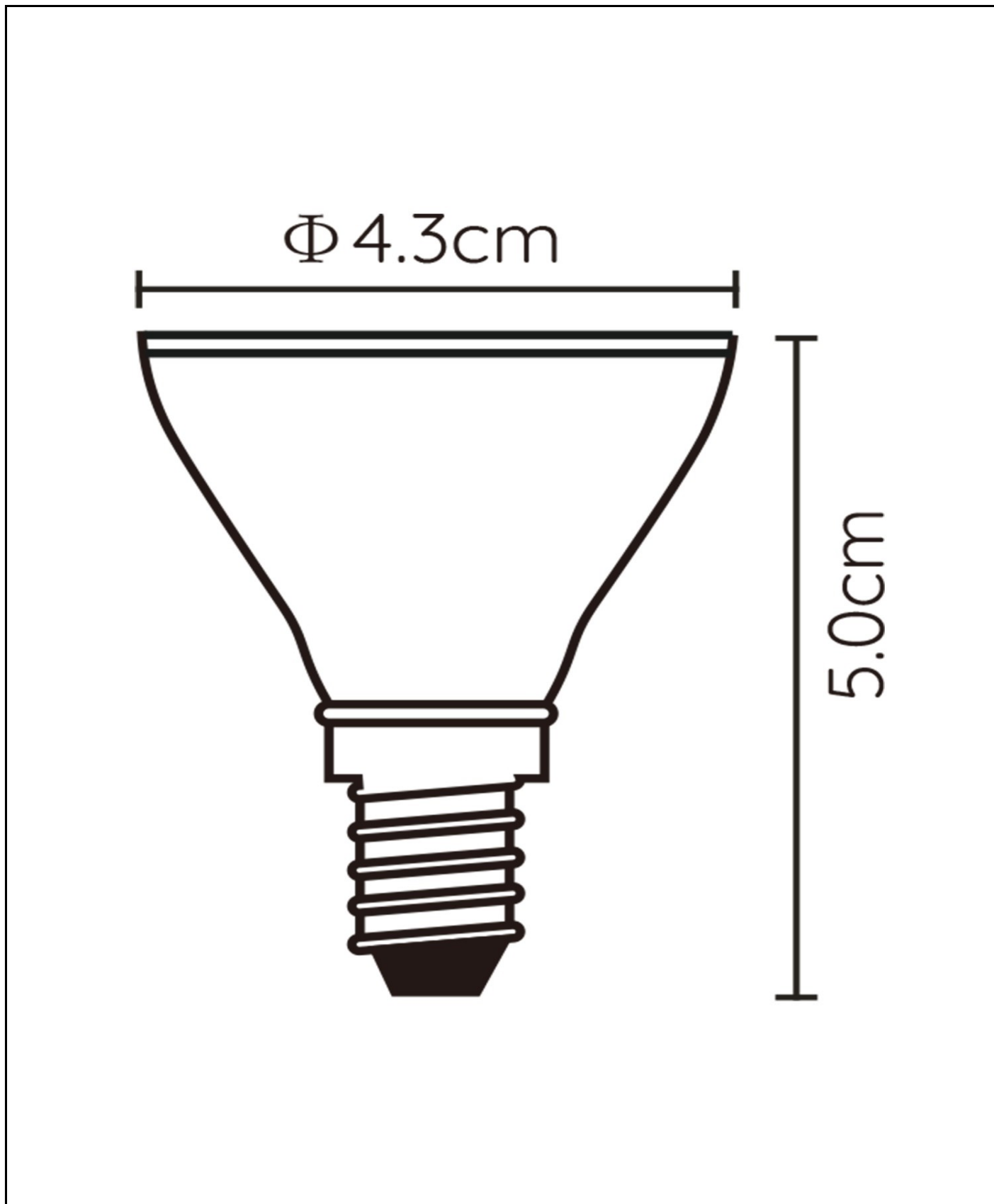
Para más especificaciones de este producto, visite
www.lucide.com



G45

Número de artículo: 49098/05/30

Código EAN: 5411212491701



Para más especificaciones o dimensiones de este producto, visite www.lucide.com



ILLUMINATES YOUR WORLD

LUCIDE NV

LUCIDE NV BISSCHOPPENHOFLAAN 145, 2100 DEURNE, BELGIUM

info@lucide.com tel: +32(0)3 366 22 04

www.lucide.com