



ILLUMINATES YOUR WORLD

# MANUAL DE INSTALACIÓN

**¡Gracias por comprar una lámpara Lucide!**

Esperamos que esta guía le guíe fácilmente a través del proceso de instalación. Nuestro objetivo es inspirar e iluminar a nuestros clientes ofreciéndoles una iluminación moderna, asequible y de alta calidad.

**Bienvenido a la comunidad #illuminatesyourworld**

**¡DESCUBRA NUESTRA COLECCIÓN!**



Visite nuestro sitio web  
y descubra toda nuestra  
colección

**¿CURIOSIDAD POR NUESTRA MARCA?**



Nuestro vídeo de marca le  
permite echar un vistazo entre  
bastidores a Lucide

**#ILLUMINATESYOURWORLD**



Vea cómo otras personas de  
todo el mundo utilizan los  
productos Lucide

**¡Síguenos para conocer las últimas tendencias en iluminación!**

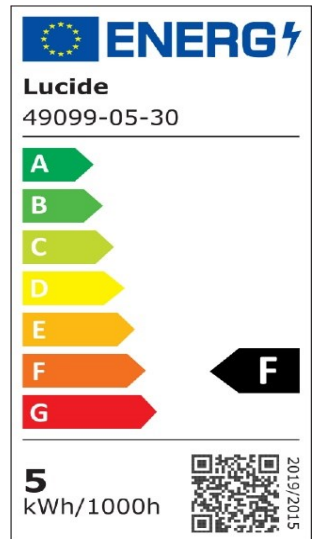


LUCIDE



Número de artículo:  
49099/05/30

G45



## General

Dimensiones LxAnxAI: 4,3cm x 4,3cm x 5cm  
Material principal: Material plástico  
Color: Negro y Transparente  
Estilo: Moderno  
Forma: Reflector  
Peso: 0,03kg  
Garantía: 30 días  
Lúmenes: 1 x 450lm  
Temperatura de color: 2700K  
Ángulo de haz (si es direccional): 120°  
Índice de reproducción del color: 80  
Vida útil esperada: 15000h

## Especificaciones

Regulable: Sí  
Sensor: Sin sensor  
Control: Interruptor de luz  
Fuente de alimentación: Adaptador/  
alimentación de red  
Clase IP: 20  
Clase eléctrica: 1  
Número de fuentes de luz: 1  
Portalámparas: E27  
Potencia: 1 x 5W  
Requisitos de potencia: 220-240V-50Hz

step 1 - 0 lm  
step 2 - 50 lm  
step 3 - 230 lm  
step 4 - 450 lm

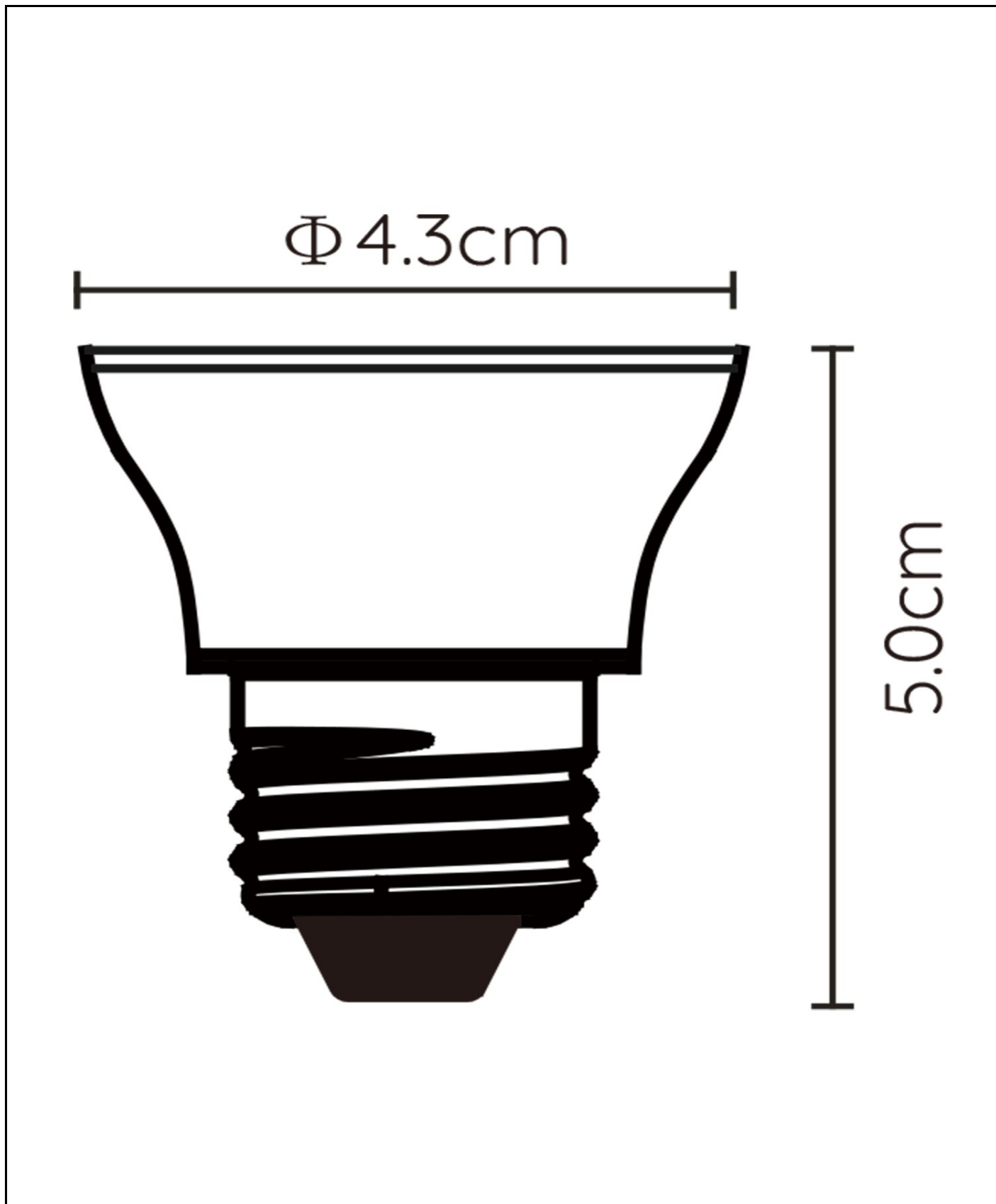
Para más especificaciones de este producto, visite  
[www.lucide.com](http://www.lucide.com)



G45

Número de artículo: 49099/05/30

Código EAN: 5411212491718



Para más especificaciones o dimensiones de este producto, visite [www.lucide.com](http://www.lucide.com)



ILLUMINATES YOUR WORLD

LUCIDE NV

LUCIDE NV BISSCHOPPENHOFLAAN 145, 2100 DEURNE, BELGIUM

info@lucide.com tel: +32(0)3 366 22 04

[www.lucide.com](http://www.lucide.com)