



ILLUMINATES YOUR WORLD

# MANUEL D'INSTALLATION

**Merci beaucoup pour votre achat d'une lampe Lucide !**

Nous espérons que ce manuel vous aidera à faciliter l'installation de votre lampe. Nous nous efforçons d'inspirer et d'illuminer nos clients en offrant des luminaires tendance, de haute qualité et abordables.

**Bienvenue dans la communauté #illuminatesyourworld**

DÉCOUVREZ NOTRE COLLECTION ! ENVIE D'EN SAVOIR PLUS SUR NOTRE MARQUE ? #ILLUMINATESYOURWORLD



Visitez notre site web et explorez notre gamme complète



Notre vidéo vous offre un regard exclusif sur la marque Lucide



Découvrez comment d'autres à travers le monde utilisent les produits Lucide

Suivez-nous pour toutes les dernières tendances en matière d'éclairage !



LUCIDE



Numéro d'article: 27863/02/97  
Code EAN: 5411212271051

BOOGY



SOURCE DE LUMIÈRE  
LUCIDE RECOMMANDÉE

49006/05/30  
Dimmable: Oui  
Inclus: Non

## Général

Dimensions LxlxH: 6,8cm x 9,3cm x 15cm  
Matériau principal: Aluminium  
Couleur: Rouille  
Style: Moderne  
Forme: Demi-Circulaire  
Poids: 0,50kg  
Garantie: 2 Ans

## Spécifications

Dimmable: Oui  
Angle de la lumière: En Haut Et Vers Le Bas  
Réglable en hauteur: Non Réglable En Hauteur  
Directionnel: Non Orientable  
Câble: Non, Pas De Câble Au Produit  
Capteur: Sans Détecteur  
Contrôle: Commande Par Interrupteur Mural  
Alimentation électrique: Adapteur/Réseau Électrique  
Classe IP: 44  
Classe électrique: 1  
Nombre de sources lumineuses: 2  
Douille de lampe: GU10  
Puissance: 2 x 5W  
Exigences de puissance: 220-240V-50Hz

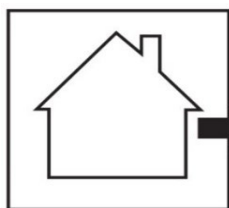
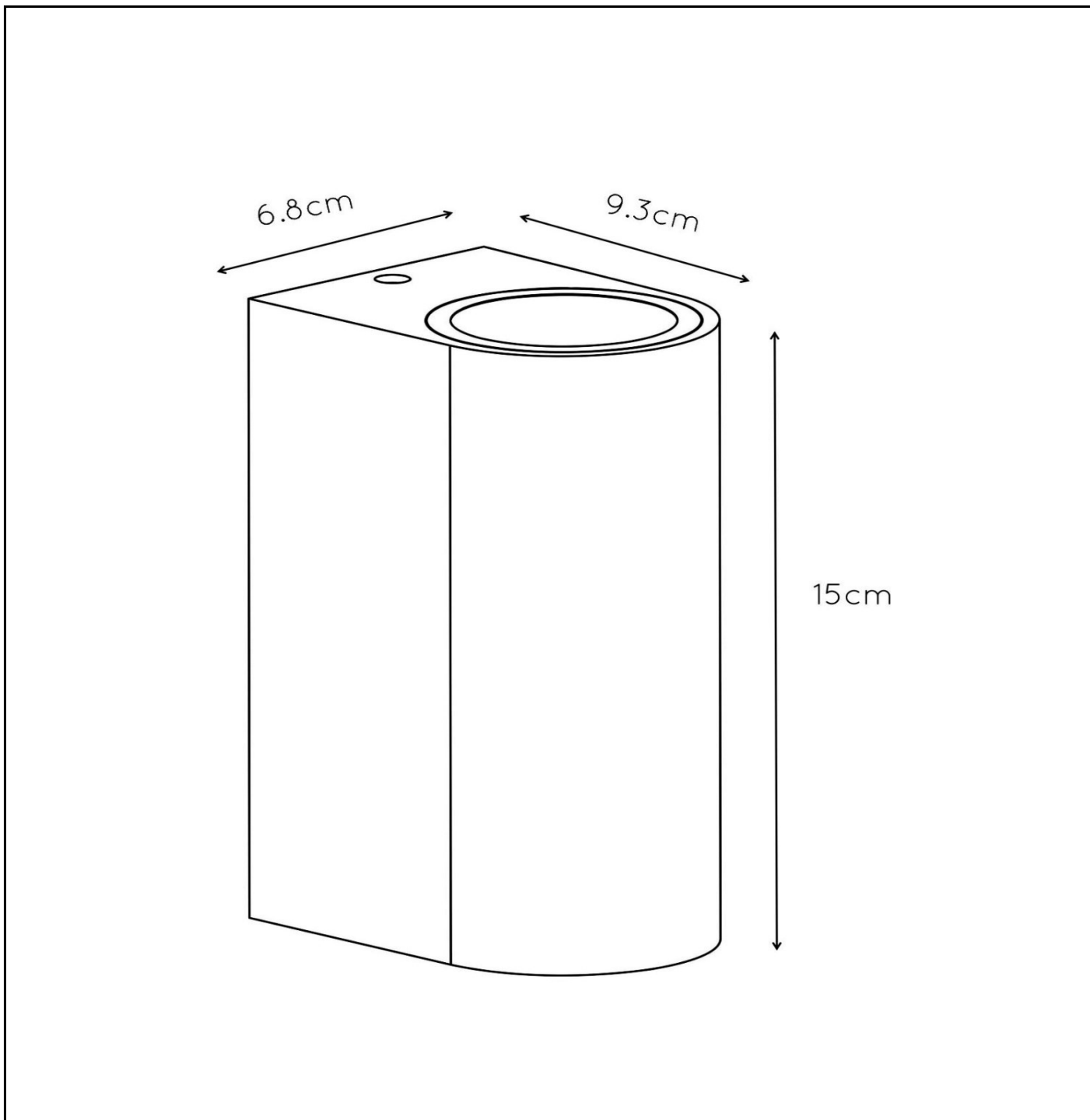
Pour plus de spécifications de ce produit, veuillez visiter  
[www.lucide.com](http://www.lucide.com)



BOOGY

Numéro d'article: 27863/02/97

Code EAN: 5411212271051



IP44

IP54

IP65

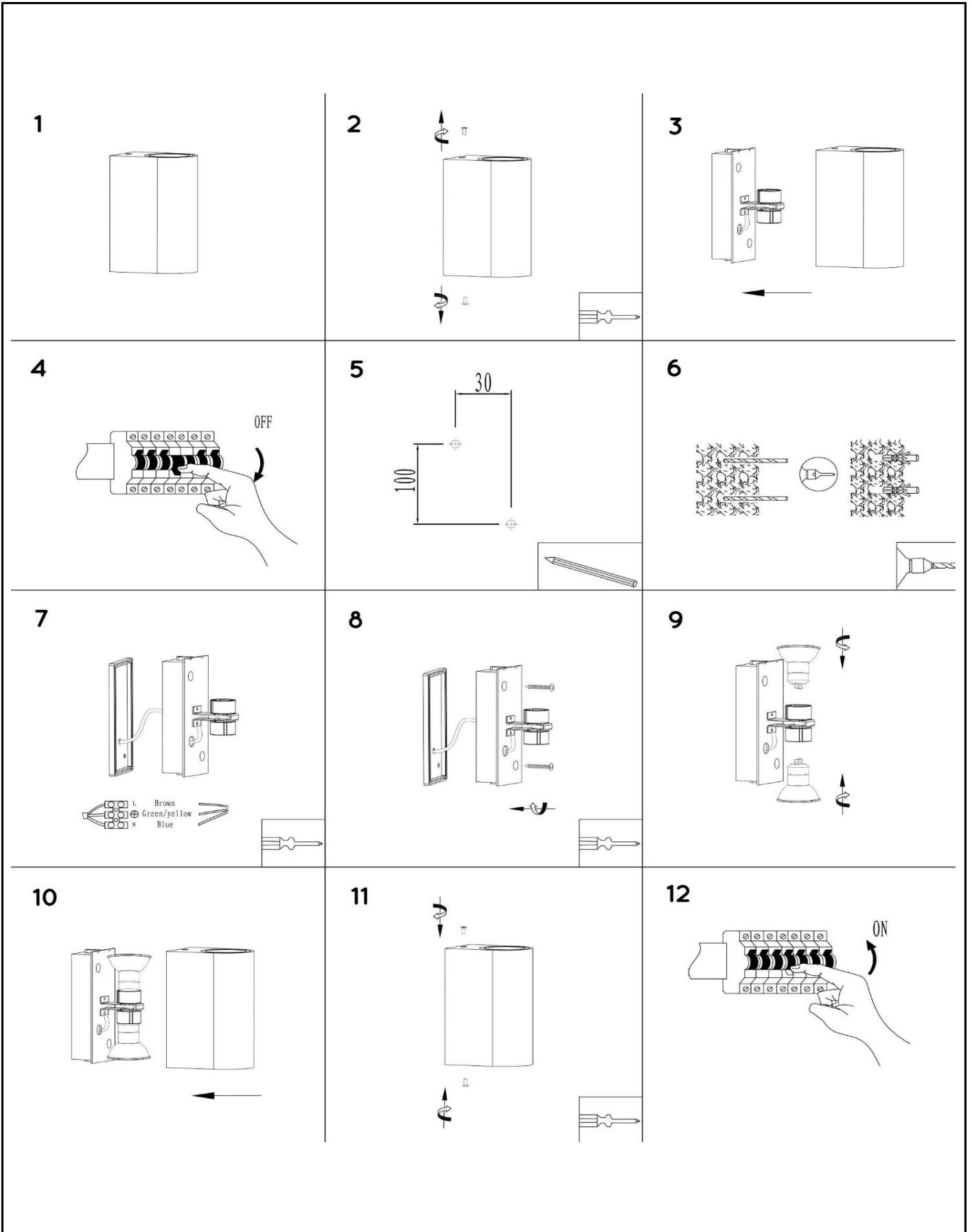
IP67

L'explication des indices de protection (IP) se trouve dans les instructions de sécurité.

Pour plus de spécifications ou dimensions de ce produit, veuillez visiter [www.lucide.com](http://www.lucide.com)

## BOOGY

Numéro d'article: 27863/02/97  
Code EAN: 5411212271051



**Warranty declaration:**

Lucide NV warrants that the products supplied will be free from defects in material and workmanship for a period of 2 years from the date of purchase by the end user, if the item is installed and maintained properly as mentioned in the user manual.

Exclusions for the warranty:

1. Broken glass parts of the fixture will only be replaced within 14 days after purchasing by the end user.
  2. Normal wear and tear, discoloring as a result from normal use.
  3. Damage caused by external causes like fire, water, wrong use/ installation or maintenance of the product.
- For warranty claims the customer needs to hand over defective fixture/part and the original purchase ticket.

**Garantieverklaring:**

Lucide NV garandeert dat de geleverde producten vanaf de datum van aanschaf door de gebruiker voor een periode van 2 jaar vrij zijn van defecten in materiaal en afwerking wanneer het artikel juist wordt geïnstalleerd en onderhouden zoals beschreven in de handleiding.

Uitsluitingen voor de garantie:

1. Gebroken glazen onderdelen van de armatuur worden alleen vervangen binnen 14 dagen na aanschaf door de eindgebruiker.
  2. Normale slijtage, verkleuring als gevolg van normaal gebruik.
  3. Schade veroorzaakt door externe oorzaken zoals vuur, water, verkeerd gebruik/onderhoud of verkeerde installatie van het product.
- Voor garantie moet de klant het defecte onderdeel/armatuur met het origineel aankoopbewijs kunnen voorleggen.

**Déclaration de garantie :**

Lucide NV garantit que les produits fournis seront exempts de défaut de matériel et de main d'œuvre pendant une période de 2 ans à compter de la date d'achat par l'utilisateur final, si l'objet est installé et entretenu correctement comme indiqué dans le manuel de l'utilisateur.

Exclusions pour la garantie :

1. Les pièces de verre cassées sur l'appareil ne seront remplacées que 14 jours à compter de l'achat par l'utilisateur final.
2. L'usure normale, la décoloration résultant d'une utilisation normale.
3. Les dégâts causés par des facteurs externes comme le feu, l'eau, une utilisation / installation ou maintenance incorrecte du produit.

Pour les réclamations de de garantie, le client doit remettre les appareils / pièces défectueuses et le ticket d'achat original.

**Garantiebestimmungen:**

Lucide NV garantiert für einen Zeitraum von 2 Jahren ab Kaufdatum und Kauf durch den Endkunden, dass das gelieferte Produkt frei von Material- und Herstellungsfehlern ist, sofern das Produkt gemäß der Bedienungsanleitung installiert und gewartet wird.

Von der Garantie ausgenommen:

1. Gebrochene Glasteile der Fassung werden nur innerhalb von 14 Tagen ab Kauf durch den Endkunden ersetzt.
2. Normaler Verschleiß, Verfärbungen aufgrund des normalen Gebrauchs.
3. Beschädigungen aufgrund externer Ursachen wie Feuer, Wasser, unsachgemäße Nutzung/ Installation oder Wartung des Produkts.

Kunden müssen das defekte Produkt/Teil und den Originalkaufbeleg einsenden, um Garantieansprüche geltend zu machen.

**Declaración de garantía:**

Lucide NV garantiza que los productos suministrados estarán libres de defectos en materiales y mano de obra por un período de 2 años a partir de la fecha de compra por parte del usuario final, siempre que el artículo se instale y mantenga correctamente según se menciona en el manual de usuario.

Exclusiones de la garantía:

1. Las piezas de vidrio roto del accesorio solo se reemplazarán dentro de los 14 días posteriores a la compra por parte del usuario final.
2. Desgaste normal y decoloración como resultado del uso normal.
3. Daños causados por causas externas como fuego, agua, uso/instalación o mantenimiento incorrectos del producto.

Para realizar reclamaciones de garantía, el cliente debe entregar el accesorio/pieza defectuoso y el comprobante de compra original.

**Further explanations can be found on our website.**

**[www.lucide.com](http://www.lucide.com)**

## Consignes de sécurité pour l'éclairage extérieur

Veillez lire ces instructions soigneusement et les garder pendant toute la durée d'utilisation de ce produit. Suivez les instructions pour une installation et une utilisation de l'équipement correcte et sans danger. Le fabricant n'assumera aucune responsabilité pour les dégâts causés par une installation et une réparation incorrecte. Toutes les installations doivent être effectuées par un personne compétente conformément aux réglementations sur les branchements électriques IEE (NF C 15 100).

Isolez toujours l'alimentation avant de commencer l'installation, la maintenance ou la réparation.

En cas de doute, veuillez contacter un électricien qualifié.

Faites attention aux endroits où l'objet peut être installé (intérieur, extérieur, salle de bain, pour une installation en extérieur ou dans une salle de bain, veuillez consulter la section suivante). Les objets en intérieur ne peuvent pas être utilisés dans des lieux humide. Ne mettez pas l'objet en contact de l'eau ou tout autre liquide ou produits inflammables. Respectez toujours la distance minimale (indiquée sur la lampe) avec les produits inflammables.

Pendant l'installation, assurez-vous que les câbles ne soient pas pincés ou endommagés par des angles coupants. Si le câble flexible externe est endommagé, il doit être remplacé exclusivement par la fabricant, son agent de réparation ou un autre électricien agréé. Cela évitera les risques Vu que la température de l'objet et les ampoules peuvent devenir très chaudes, elles doivent refroidir avant que vous ne les touchiez. Utilisez toujours l'ampoule correcte (respectez le type et la puissance maximale comme indiqué sur le produit).

### Explication des symbole apparaissant sur l'appareil



Cet objet ne convient que pour une utilisation en intérieur sauf pour la salle de bain (sauf si le degré IP permet à l'objet d'être utilisé dans la salle de bain).



La législation exige que tous les équipements électriques et électroniques soient collectés pour être réutilisés et recyclés. Les équipements électriques et électroniques marqués d'un symbole indiquant une collecte séparée doivent être retournés dans un point de collecte municipal des déchets.



**Catégorie I:** L'objet dispose d'une connexion à la terre. Le fil de terre (vert-jaune) doit être connecté à une connexion de terre (marquée avec ce symbole).



**Catégorie II:** L'objet est doublement isolé et ne doit pas être connecté au fil de terre.



**Catégorie III:** L'objet ne convient que pour une alimentation de basse tension et ne doit pas être connecté au fil de terre.



**IP 44 :** Protégée contre la projection d'eau



**IP 54 :** Protégée de la poussière et des projections d'eau



**IP 65 :** Étanche à la poussière et protégée contre les jets d'eau



**IP 67 :** Étanche à la poussière et protégé contre l'immersion pendant 30 minutes



Si le verre de protection est endommagé ou cassé, il doit être remplacé immédiatement.



Veillez respecter la distance minimum entre l'ampoule et les objets inflammables.





ILLUMINATES YOUR WORLD

LUCIDE NV

LUCIDE NV BISSCHOPPENHOFLAAN 145, 2100 DEURNE, BELGIUM

info@lucide.com tel: +32(0)3 366 22 04

[www.lucide.com](http://www.lucide.com)