



ILLUMINATES YOUR WORLD

MANUEL D'INSTALLATION

Merci beaucoup pour votre achat d'une lampe Lucide !

Nous espérons que ce manuel vous aidera à faciliter l'installation de votre lampe. Nous nous efforçons d'inspirer et d'illuminer nos clients en offrant des luminaires tendance, de haute qualité et abordables.

Bienvenue dans la communauté #illuminatesyourworld

DÉCOUVREZ NOTRE COLLECTION ! ENVIE D'EN SAVOIR PLUS SUR NOTRE MARQUE ? #ILLUMINATESYOURWORLD



Visitez notre site web et explorez notre gamme complète



Notre vidéo vous offre un regard exclusif sur la marque Lucide



Découvrez comment d'autres à travers le monde utilisent les produits Lucide

Suivez-nous pour toutes les dernières tendances en matière d'éclairage !

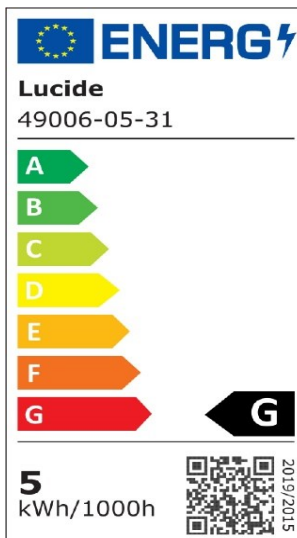


LUCIDE



Numéro d'article:
49006/05/31

MR16



Général

Dimensions LxlxH: 5cm x 5cm x 5,3cm
Matériau principal: Matière Plastique
Couleur: Blanc et Transparent
Style: Moderne
Forme: Réflecteur
Poids: 0,05kg
Garantie: 30 Jours
Lumen: 1 x 320lm
Température de couleur: 3000K
Angle de faisceau (si directionnel): 40°
Indice de rendu des couleurs: 80
Durée de vie prévue: 25000h

Spécifications

Dimmable: Oui
Réglable en hauteur: Non Réglable En Hauteur
Directionnel: Non Orientable
Câble: Non, Pas De Câble Au Produit
Capteur: Sans Détecteur
Contrôle: Commande Par Interrupteur Mural
Alimentation électrique: Adapteur/Réseau Électrique
Classe IP: 20
Classe électrique: 1
Nombre de sources lumineuses: 1
Douille de lampe: GU10
Puissance: 1 x 5W
Exigences de puissance: 220-240V-50Hz

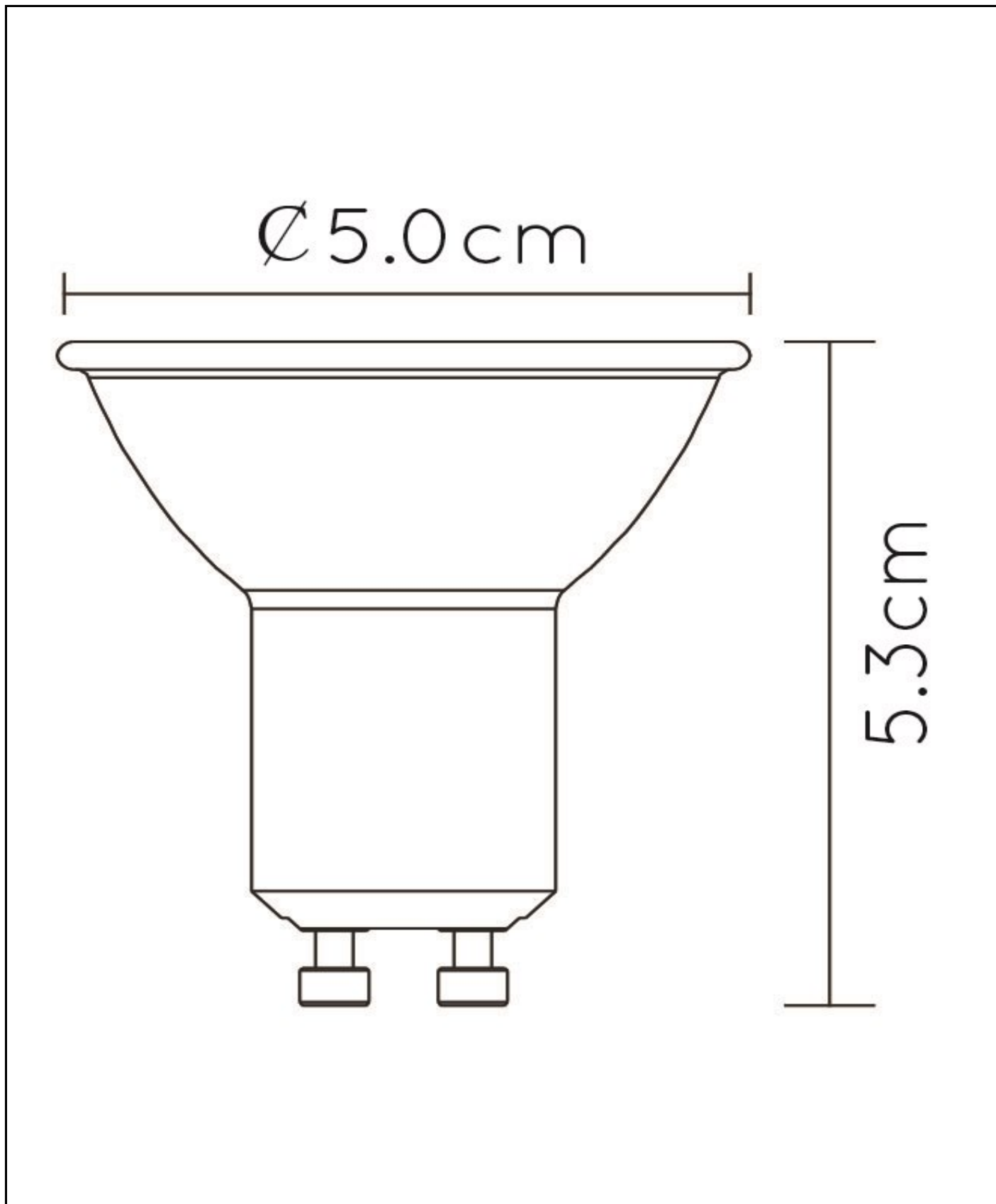
Pour plus de spécifications de ce produit, veuillez visiter
www.lucide.com



MR16

Numéro d'article: 49006/05/31

Code EAN: 5411212490650



Pour plus de spécifications ou dimensions de ce produit, veuillez visiter www.lucide.com



ILLUMINATES YOUR WORLD

LUCIDE NV

LUCIDE NV BISSCHOPPENHOFLAAN 145, 2100 DEURNE, BELGIUM

info@lucide.com tel: +32(0)3 366 22 04

www.lucide.com