



ILLUMINATES YOUR WORLD

# MANUEL D'INSTALLATION

**Merci beaucoup pour votre achat d'une lampe Lucide !**

Nous espérons que ce manuel vous aidera à faciliter l'installation de votre lampe. Nous nous efforçons d'inspirer et d'illuminer nos clients en offrant des luminaires tendance, de haute qualité et abordables.

**Bienvenue dans la communauté #illuminatesyourworld**

DÉCOUVREZ NOTRE COLLECTION ! ENVIE D'EN SAVOIR PLUS SUR NOTRE MARQUE ? #ILLUMINATESYOURWORLD



Visitez notre site web et explorez notre gamme complète



Notre vidéo vous offre un regard exclusif sur la marque Lucide



Découvrez comment d'autres à travers le monde utilisent les produits Lucide

Suivez-nous pour toutes les dernières tendances en matière d'éclairage !

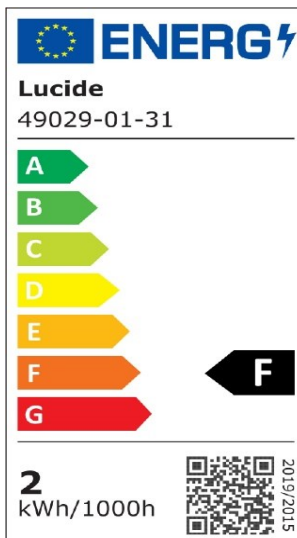


# LUCIDE



Numéro d'article: 49029/01/31  
Code EAN: 5411212491107

## G4



### Général

Dimensions LxlxH: 0,9cm x 0,9cm x 3,8cm  
Matériau principal: Métal  
Couleur: Transparent  
Style: Moderne  
Forme: Capsule  
Poids: 0,01kg  
Garantie: 30 Jours  
Lumen: 1 x 150lm  
Température de couleur: 2700K  
Angle de faisceau (si directionnel): 360°  
Indice de rendu des couleurs: 80  
Durée de vie prévue: 15000h

### Spécifications

Dimmable: Non  
Réglable en hauteur: Non Réglable En Hauteur  
Directionnel: Non Orientable  
Capteur: Sans Détecteur  
Contrôle: Commande Par Interrupteur Mural  
Alimentation électrique: Adapteur/Réseau  
Électrique  
Classe IP: 20  
Classe électrique: 1  
Nombre de sources lumineuses: 1  
Douille de lampe: G4  
Puissance: 1 x 1,5W  
Exigences de puissance: 12V

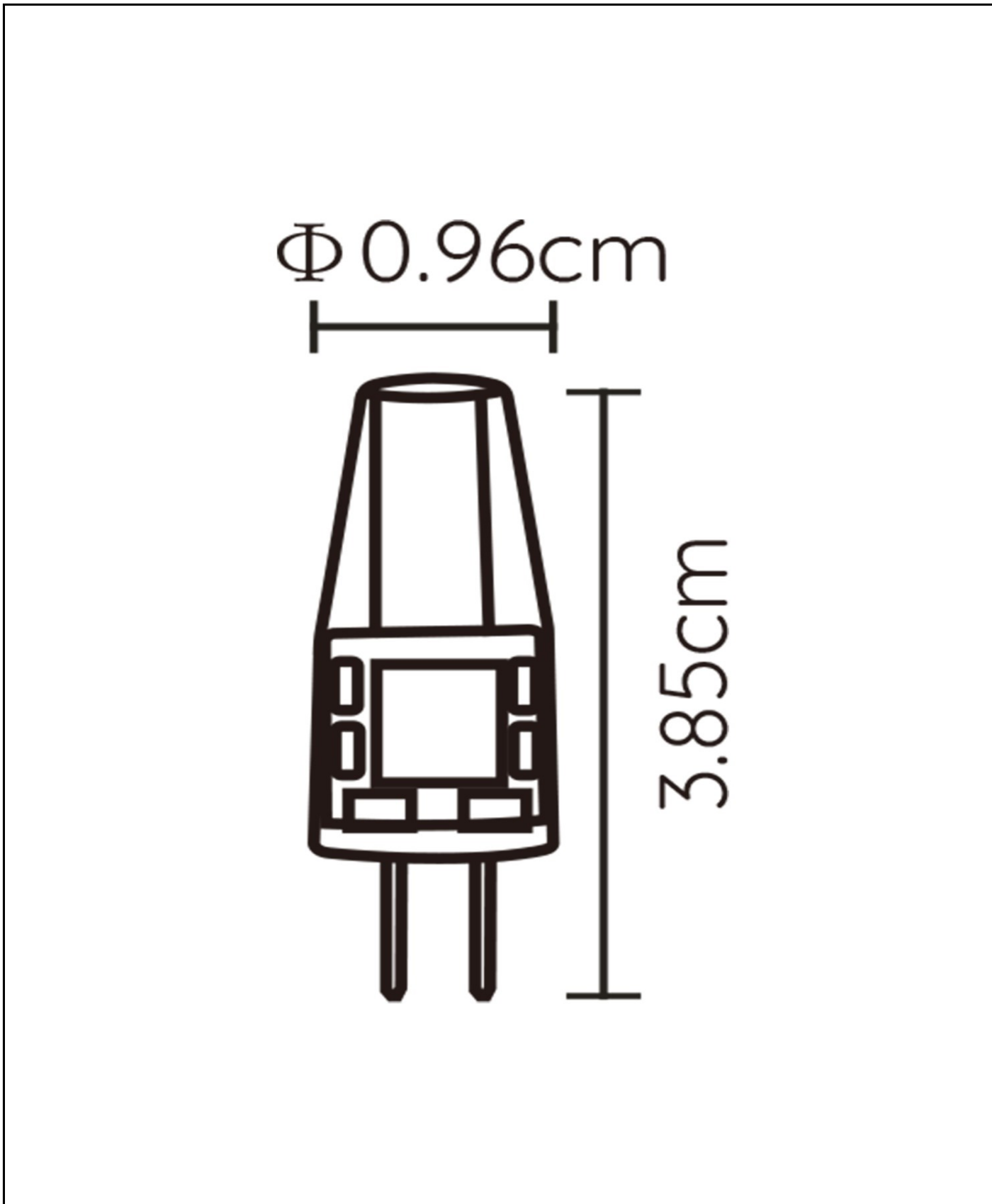
Pour plus de spécifications de ce produit, veuillez visiter  
[www.lucide.com](http://www.lucide.com)



G4

Numéro d'article: 49029/01/31

Code EAN: 5411212491107



Pour plus de spécifications ou dimensions de ce produit, veuillez visiter [www.lucide.com](http://www.lucide.com)



ILLUMINATES YOUR WORLD

LUCIDE NV

LUCIDE NV BISSCHOPPENHOF LAAN 145, 2100 DEURNE, BELGIUM

info@lucide.com tel: +32(0)3 366 22 04

[www.lucide.com](http://www.lucide.com)