



ILLUMINATES YOUR WORLD

# INSTALLATIE HANDLEIDING

**Hartelijk dank voor uw aankoop van een Lucide lamp!**

Deze handleiding leidt u hopelijk gemakkelijk door het installatieproces. Wij streven ernaar onze klanten te inspireren en te verlichten door trendy, hoogwaardige en betaalbare verlichting aan te bieden.

**Welkom bij de community van #illuminatesyourworld**

ONTDEK ONZE COLLECTIE!



Bezoek onze website en ontdek onze volledige collectie

NIEUWSGIERIG NAAR ONS MERK?



Onze merkvideo geeft je een blik achter de schermen van Lucide

#ILLUMINATESYOURWORLD



Bekijk hoe anderen over de gehele wereld de Lucide producten gebruiken

Volg ons voor de nieuwste verlichtingstrends!



LUCIDE



Artikelnummer: 49035/05/62  
EAN-code: 5411212491077

T32



## Algemeen

Afmetingen lxbxh: 3cm x 3cm x 15cm  
Hoofdmateriaal: Glas  
Kleur: Amber  
Stijl: Vintage  
Vorm: Buis  
Gewicht: 0,04kg  
Garantie: 30 Dagen  
Lumen: 1 x 380lm  
Lichtkleur: 2200K  
Stralingshoek (als het directioneel is): 360°  
Color Rendering Index: 80  
Verwachte levensduur: 15000u

## Specificaties

Dimbaar: Ja  
In hoogte verstelbaar: Niet in hoogte verstelbaar  
Richtbaar: Niet richtbaar  
Sensor: Zonder sensor  
Bediening: Lichtschakelaar  
Voedingstype: Adapter/lichtnet  
IP-klasse: 20  
Elektrische klasse: 1  
Aantal lichtbronnen: 1  
Fitting lichtbron: E27  
Wattage: 1 x 4,9W  
Stroomvereisten: 220-240V-50Hz

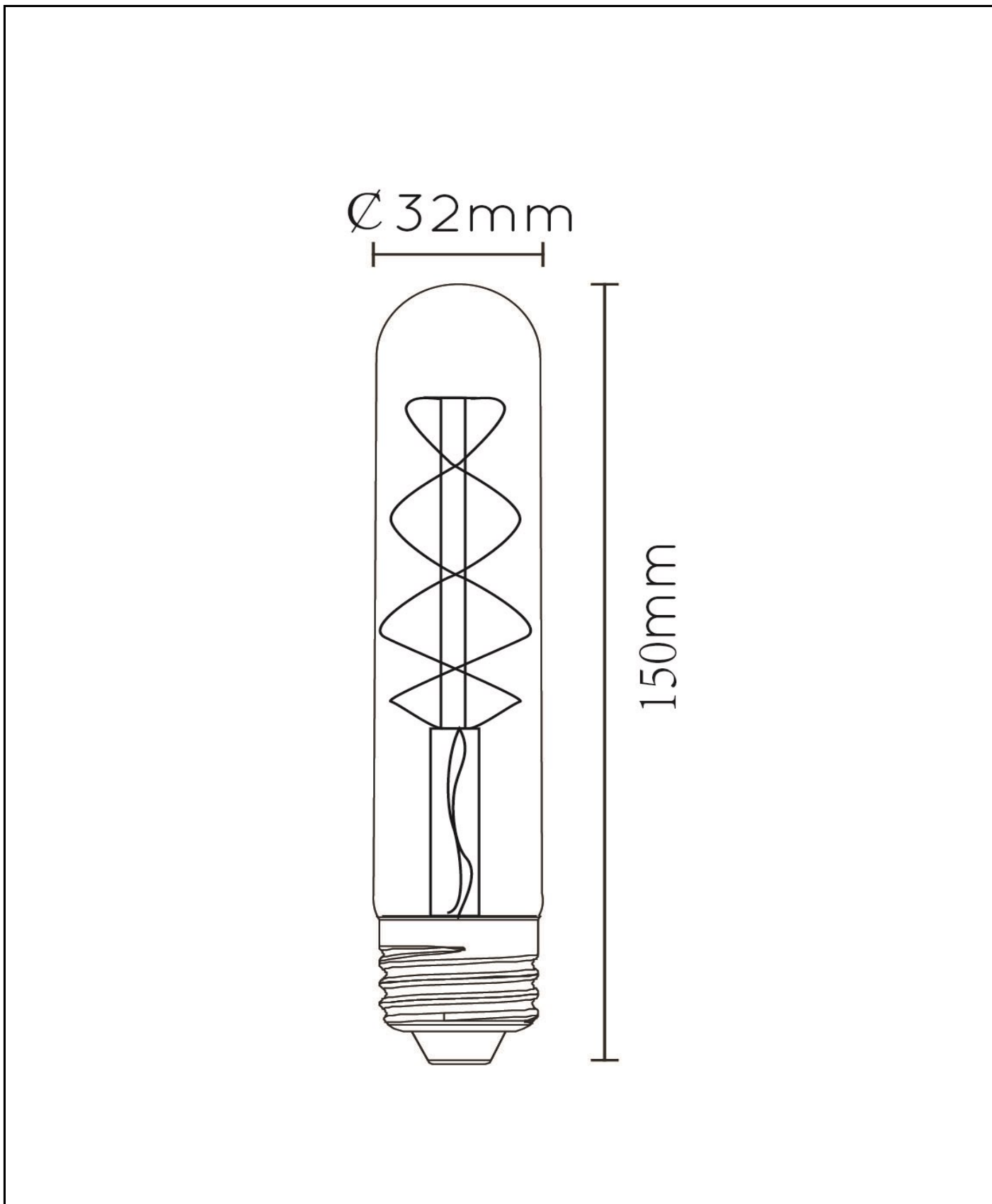
Voor meer specificaties van dit product, bezoek  
[www.lucide.com](http://www.lucide.com)



T32

Artikelnummer: 49035/05/62

EAN-code: 5411212491077



Voor meer specificaties of afmetingen van dit product, bezoek [www.lucide.com](http://www.lucide.com)



ILLUMINATES YOUR WORLD

LUCIDE NV

LUCIDE NV BISSCHOPPENHOFLAAN 145, 2100 DEURNE, BELGIUM

info@lucide.com tel: +32(0)3 366 22 04

[www.lucide.com](http://www.lucide.com)