



ILLUMINATES YOUR WORLD

# INSTALLATIE HANDLEIDING

**Hartelijk dank voor uw aankoop van een Lucide lamp!**

Deze handleiding leidt u hopelijk gemakkelijk door het installatieproces. Wij streven ernaar onze klanten te inspireren en te verlichten door trendy, hoogwaardige en betaalbare verlichting aan te bieden.

**Welkom bij de community van #illuminatesyourworld**

ONTDEK ONZE COLLECTIE!



Bezoek onze website en ontdek onze volledige collectie

NIEUWSGIERIG NAAR ONS MERK?



Onze merkvideo geeft je een blik achter de schermen van Lucide

#ILLUMINATESYOURWORLD



Bekijk hoe anderen over de gehele wereld de Lucide producten gebruiken

Volg ons voor de nieuwste verlichtingstrends!

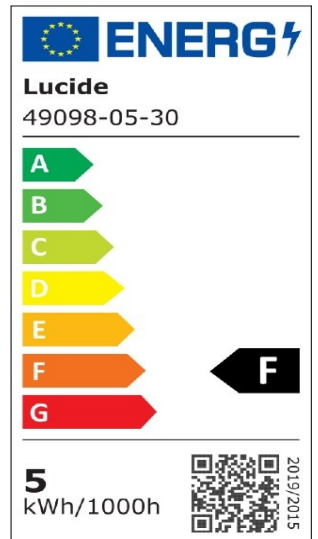


LUCIDE



Artikelnummer: 49098/05/30  
EAN-code: 5411212491701

G45



## Algemeen

Afmetingen lxbxh: 4,3cm x 4,3cm x 5cm  
Hoofdmateriaal: Kunststof  
Kleur: Zwart en Transparant  
Stijl: Modern  
Vorm: Reflector  
Gewicht: 0,03kg  
Garantie: 30 Dagen  
Lumen: 1 x 450lm  
Lichtkleur: 2700K  
Stralingshoek (als het directioneel is): 120°  
Color Rendering Index: 80  
Verwachte levensduur: 15000u

## Specificaties

Dimbaar: Ja  
Sensor: Zonder sensor  
Bediening: Lichtschakelaar  
Voedingstype: Adapter/lichtnet  
IP-klasse: 20  
Elektrische klasse: 1  
Aantal lichtbronnen: 1  
Fitting lichtbron: E14  
Wattage: 1 x 5W  
Stroomvereisten: 220-240V-50Hz

step 1 - 0 lm  
step 2 - 50 lm  
step 3 - 230 lm  
step 4 - 450 lm

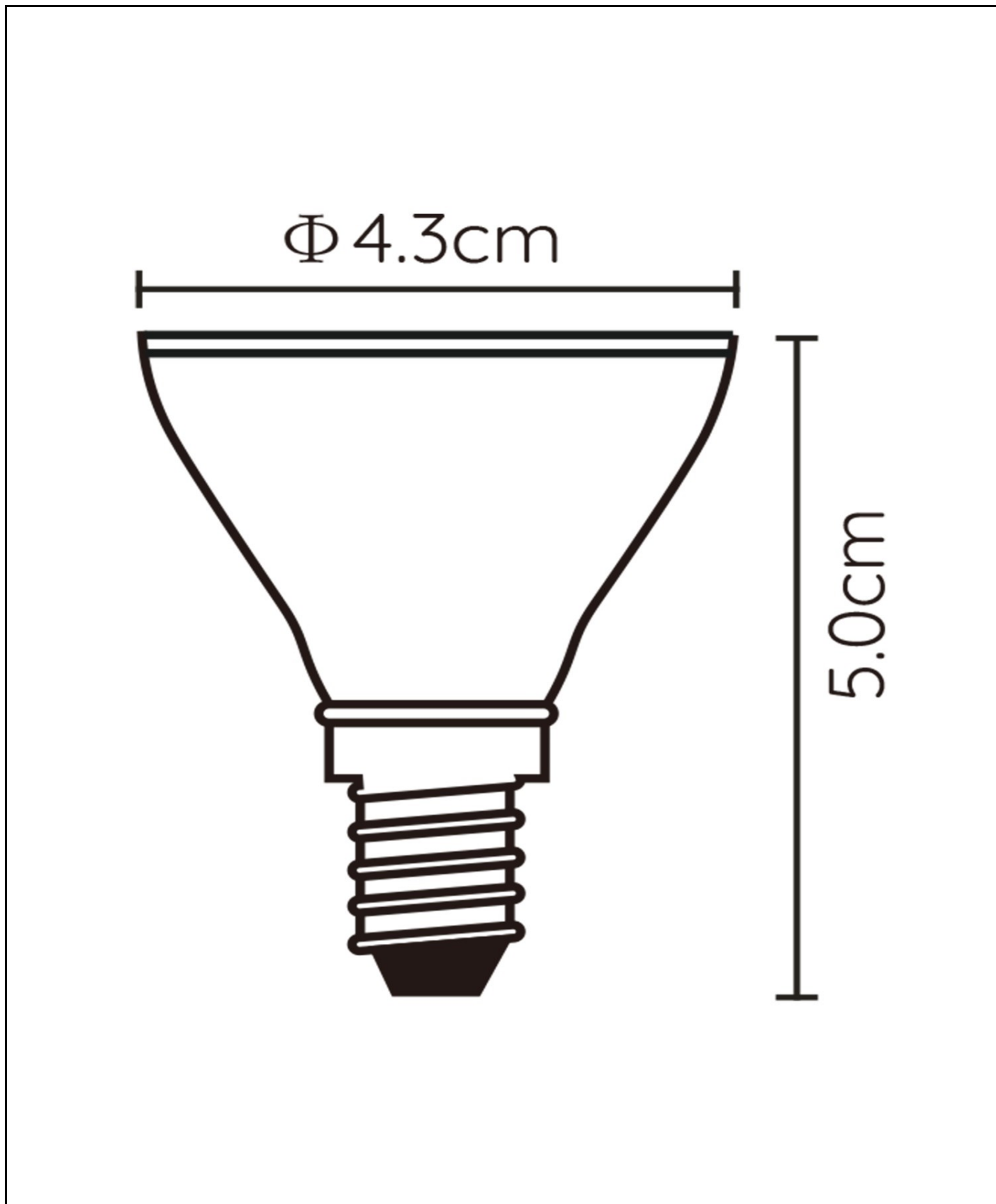
Voor meer specificaties van dit product, bezoek  
[www.lucide.com](http://www.lucide.com)



G45

Artikelnummer: 49098/05/30

EAN-code: 5411212491701



Voor meer specificaties of afmetingen van dit product, bezoek [www.lucide.com](http://www.lucide.com)



ILLUMINATES YOUR WORLD

LUCIDE NV

LUCIDE NV BISSCHOPPENHOFLAAN 145, 2100 DEURNE, BELGIUM

info@lucide.com tel: +32(0)3 366 22 04

[www.lucide.com](http://www.lucide.com)