



ILLUMINATES YOUR WORLD

INSTALLATIE HANDLEIDING

Hartelijk dank voor uw aankoop van een Lucide lamp!

Deze handleiding leidt u hopelijk gemakkelijk door het installatieproces. Wij streven ernaar onze klanten te inspireren en te verlichten door trendy, hoogwaardige en betaalbare verlichting aan te bieden.

Welkom bij de community van #illuminatesyourworld

ONTDEK ONZE COLLECTIE!



Bezoek onze website en ontdek onze volledige collectie

NIEUWSGIERIG NAAR ONS MERK?



Onze merkvideo geeft je een blik achter de schermen van Lucide

#ILLUMINATESYOURWORLD



Bekijk hoe anderen over de gehele wereld de Lucide producten gebruiken

Volg ons voor de nieuwste verlichtingstrends!

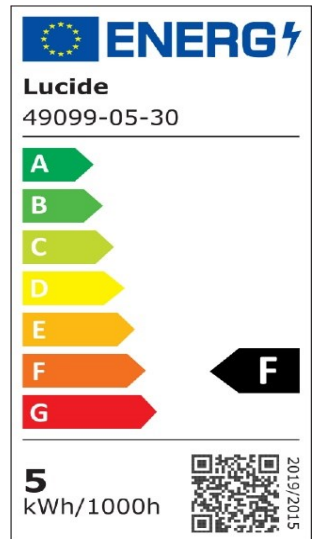


LUCIDE



Artikelnummer: 49099/05/30
EAN-code: 5411212491718

G45



Algemeen

Afmetingen lxbxh: 4,3cm x 4,3cm x 5cm
Hoofdmateriaal: Kunststof
Kleur: Zwart en Transparant
Stijl: Modern
Vorm: Reflector
Gewicht: 0,03kg
Garantie: 30 Dagen
Lumen: 1 x 450lm
Lichtkleur: 2700K
Stralingshoek (als het directioneel is): 120°
Color Rendering Index: 80
Verwachte levensduur: 15000u

Specificaties

Dimbaar: Ja
Sensor: Zonder sensor
Bediening: Lichtschakelaar
Voedingstype: Adapter/lichtnet
IP-klasse: 20
Elektrische klasse: 1
Aantal lichtbronnen: 1
Fitting lichtbron: E27
Wattage: 1 x 5W
Stroomvereisten: 220-240V-50Hz

step 1 - 0 lm
step 2 - 50 lm
step 3 - 230 lm
step 4 - 450 lm

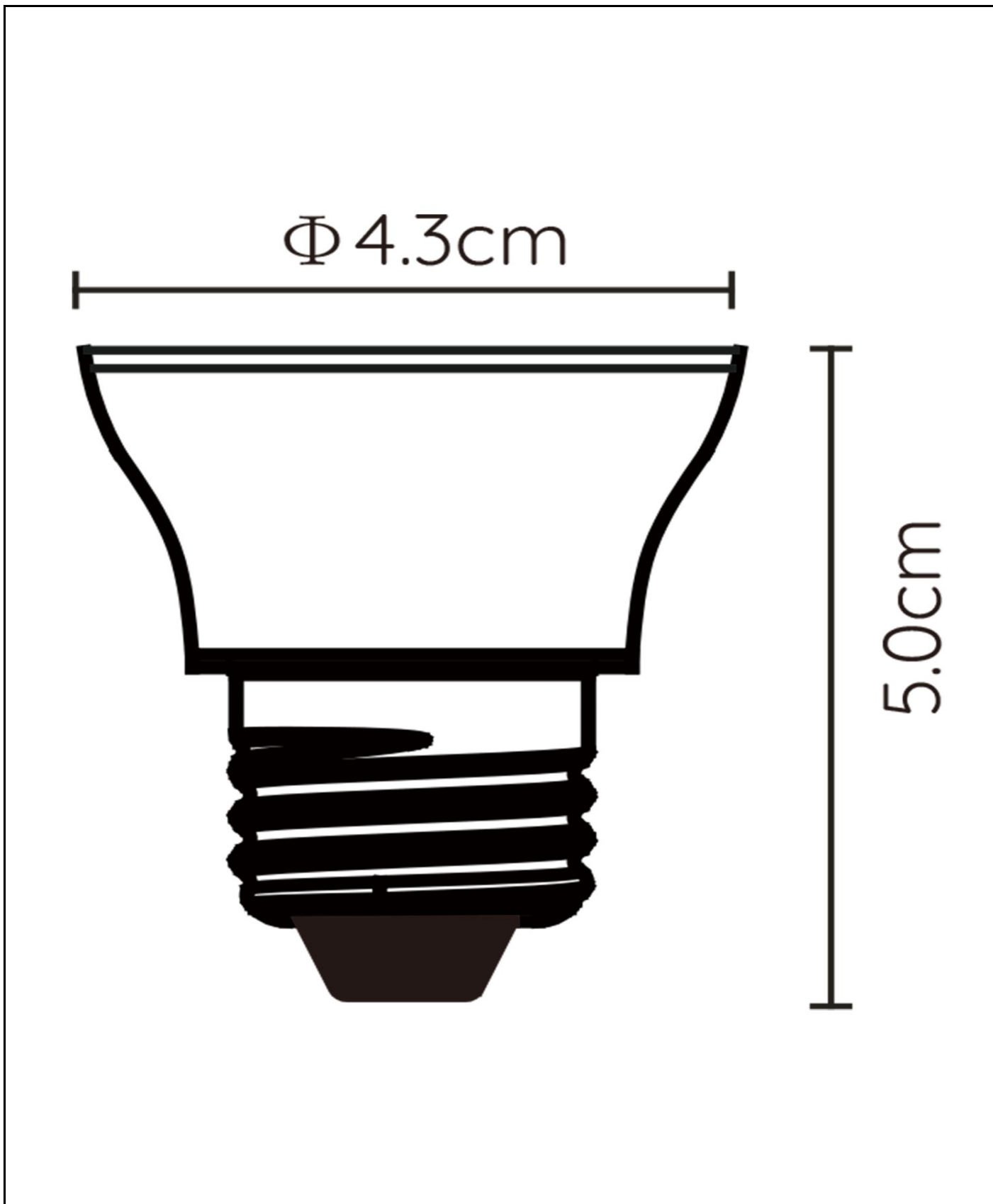
Voor meer specificaties van dit product, bezoek
www.lucide.com



G45

Artikelnummer: 49099/05/30

EAN-code: 5411212491718



Voor meer specificaties of afmetingen van dit product, bezoek www.lucide.com



ILLUMINATES YOUR WORLD

LUCIDE NV

LUCIDE NV BISSCHOPPENHOFLAAN 145, 2100 DEURNE, BELGIUM

info@lucide.com tel: +32(0)3 366 22 04

www.lucide.com