

LUCIDE RAILVERLICHTING



**You're on the
right track.**

LUCIDE

ILLUMINATES YOUR WORLD



Railverlichting

Ontdek Lucide railverlichting, jouw ultieme verlichtingsoplossing! Met zijn strakke ontwerp en eindeloze mogelijkheden zal dit concept jouw ruimte verlichten.

Ervaar stijlvolle en praktische verlichting met onze verlengbare rails, die zich kan uitstrekken tot een indrukwekkende 400 meter. Personaliseer het systeem met verschillende lampen om perfect aan jouw persoonlijke behoeften te voldoen. Het starterspakket is slechts het begin; de mogelijkheden zijn eindeloos!

Ontdek de voordelen en creëer jouw perfecte opstelling!

- Eindeloze combinaties en verlichtingsplannen
- Verleng de rails tot een indrukwekkende 400 meter
- Voeg tot 5 lampen per meter toe
- Voorzie elke opstelling van maximaal 3500 watt
- Kies uit een breed assortiment aan spots en pendelarmaturen
- Gebruik de pendeladapter om bijna elke hanglamp te integreren



Klinkt goed?
Bekijk onze
video voor meer
informatie



Hoe begin je eraan?

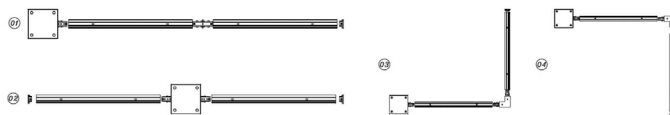
1

VERTREK VANAF DE STARTERSSET



2

KIES EEN OPSTELLING



3

KIES JE LAMPEN



4

VERLENG DE TRACK





Kies je favoriete opstelling

Pas je verlichtingsplan aan naar jouw behoeften. De rail kan worden uitgebreid tot 400 meter met 5 lampen per meter.



Kies je lampen



NIGEL SPOT



FLORIS SPOT



FAVORI SPOT



DORIAN SPOT



FLORIS PENDEL



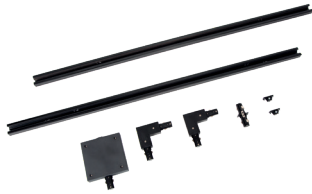
FAVORI PENDEL

De mogelijkheden en combinaties zijn eindeloos.

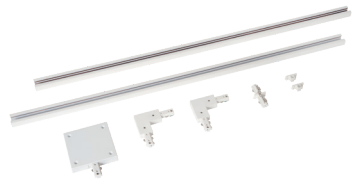
- Alle hanglampen kunnen in hoogte worden veresteld.
- Eenvoudig aan te sluiten op een dimmer.
- De pendeladapter geeft nog meer mogelijkheden



Personaliseer je track



TRACK STARTERSSET - ZWART



TRACK STARTERSSET - WIT



TRACK 1M



TRACK COVER 1M



EINDKAP



ENKELE/DUBBELE
VOEDING



L-KOPPELSTUK
RECHTS



L-KOPPELSTUK
LINKS



I-KOPPELSTUK



HANGLAMP
ADAPTER



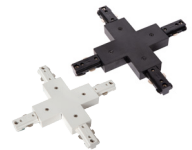
ENKELE
VOEDING



DUBBELE
VOEDING



T-KOPPELSTUK



X-KOPPELSTUK

Hanglamp adapter

Ontwerp je verlichtingsplan met vrijheid en veelzijdigheid. Lucide railverlichting biedt eenvoud zonder afbreuk te doen aan een betoverend design.

Breid je railverlichting uit met de pendeladapter. Voeg moeiteloos Lucide hanglampen toe! Ontdek eindeloze mogelijkheden voor aanpassing. Verbeter je verlichtingsopstelling en laat je creativiteit de vrije loop.



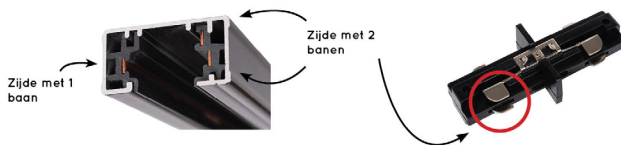
+



Installatie handleiding



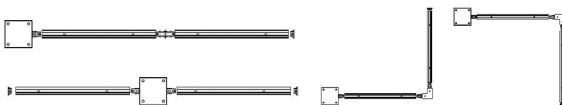
Let op! De rails van het rail systeem hebben 2 verschillende zijdes. Een zijde met 1 baan en een zijde met 2 banen, hier bevindt zich de aardingslijn. Dit betekent dat elk item dat aan het rail systeem wordt toegevoegd ook met de juiste kant erop gemonteerd moet worden.



Kies op welke plek je het rail systeem wilt ophangen. Bepaal waar het stroompunt komt, hier komt later de voedingsdoos. Schakel altijd de stroom uit alvorens je aan de slag gaat.



Maak een plan op de grond van hoe het rail systeem eruit moet komen te zien op het plafond. Connecteer hierbij ook al eens alle verschillende stukken zodat alles juist op elkaar past. Overweeg bij het opstellen waar de stroomaanvoer moet zijn. Dit kan in het midden of aan het einde van het rail systeem zijn.



Verbind de stroomdraden in het kroonsteentje in de voedingsdoos met de stroomdraden van het stroompunt.



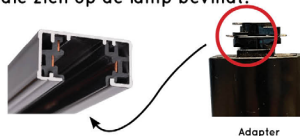
Verleng het rail systeem met de rails. Gebruik eventueel verschillende connectie stukken. Begin vanuit het stroompunt en werk zo naar het eindpunt toe.



Let op! Verbind de zijde met de 2 banen met de zijde van de connector die 2 kleppen heeft. Als dit andersom gemonteerd wordt zal het systeem niet in elkaar passen



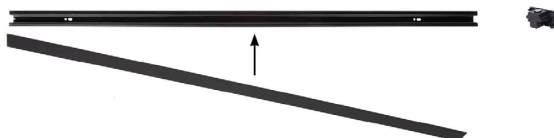
Voeg je geselecteerde lampen toe aan de rail, hiervoor gebruik je de adapter die zich op de lamp bevindt.



- Plaats twee vingers op de adapter en duw naar beneden.
- Plaats het bovenste deel van de adapter in de rails met de pinnen in dezelfde richting als de rails.
- Draai de adapter met de klok mee of tegen de klok in.
- De 2 pinnen van de adapter moeten naar de kant met de twee groeven van de rails draaien.
- Als je de adapter loslaat en voelt klikken, heb je de lamp correct gemonteerd.

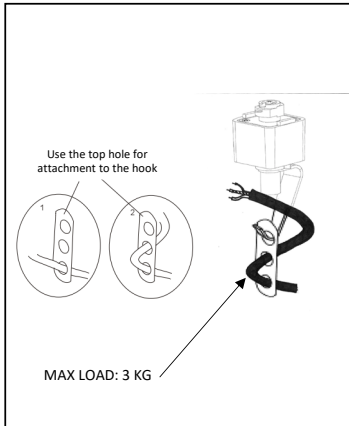


Sluit het geheel af met de end caps en de railcover voor een feilloos eindresultaat.

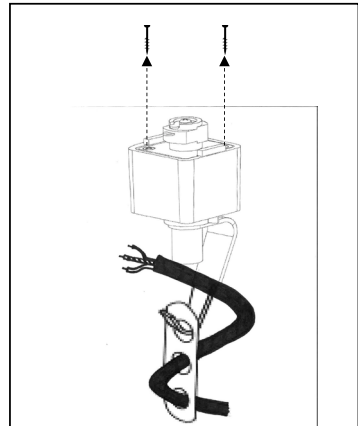


Hanglamp adapter - installatie

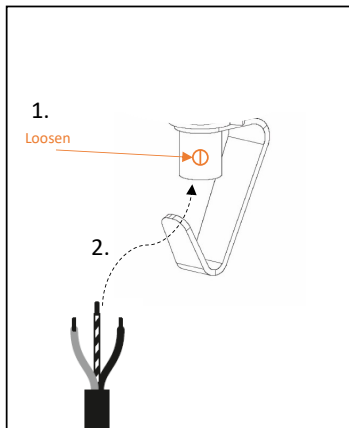
1.



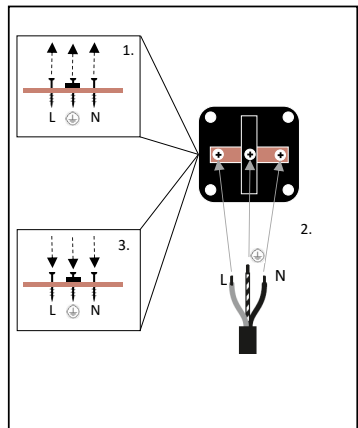
2.



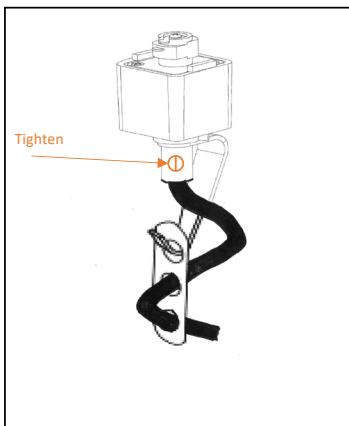
3.



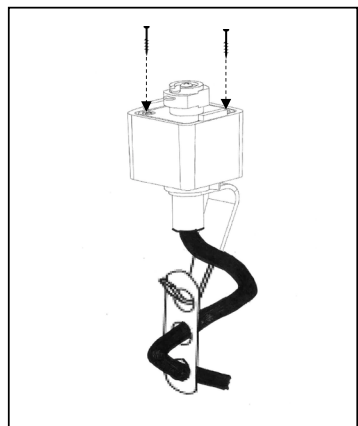
4.



5.



6.



LUCIDE

